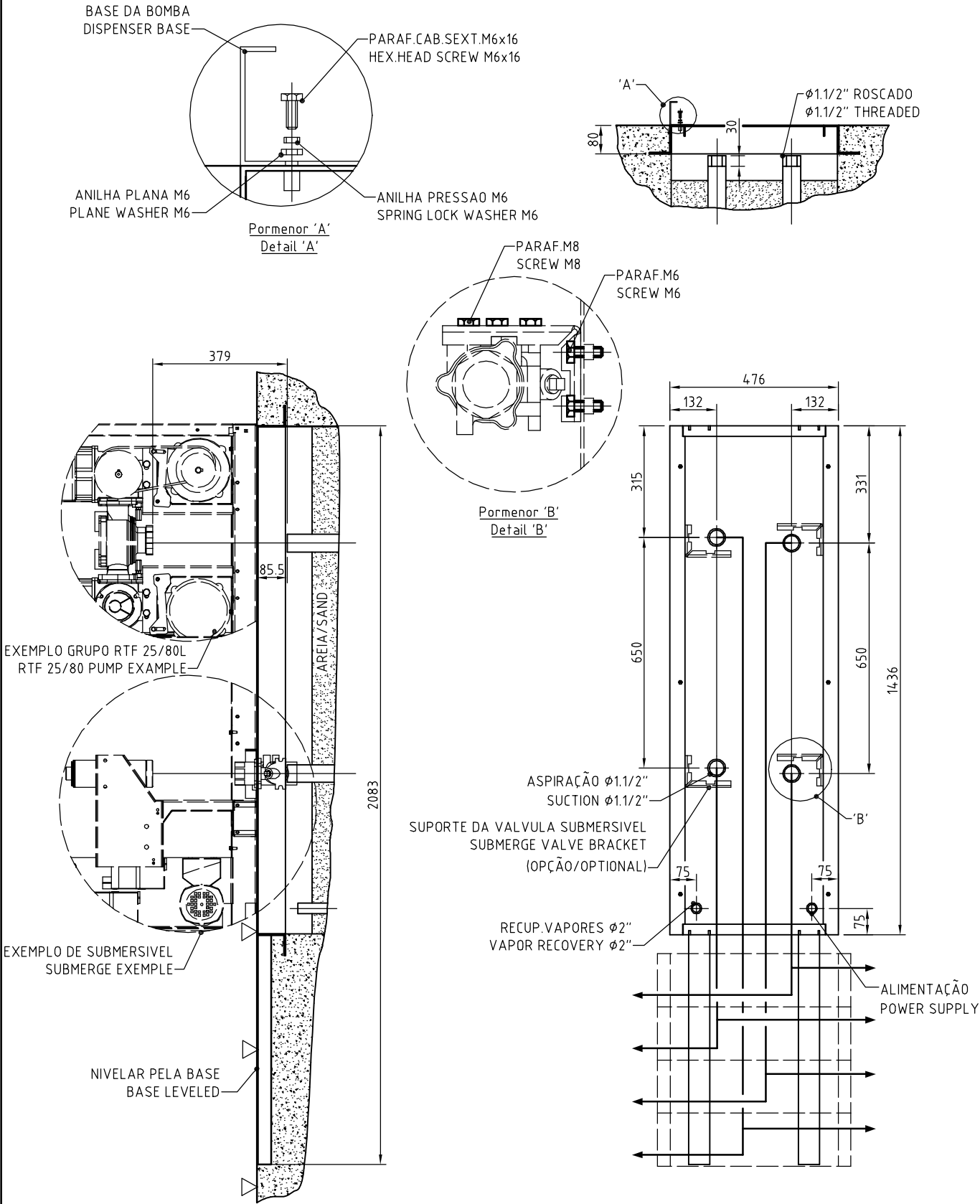


Este desenho é nossa propriedade e não pode ser comunicado ou utilizado sem autorização escrita.



Observações/Notes:

Designação/Description:
FUNDAÇÃO EURO 5000 VI 4PRODUTOS
EURO 5000 VI 4 PRODUCTS FOUNDRY

Material:



Petrotec, S.A.
 Parque Industrial Pav. C2
 S. João de Ponte
 4800 - 493 Guimarães
 PORTUGAL

Edição/Edition a

Desenho nº/Drawing nr:
B05-0081a

Codigo/Code:

Des. Drg.By	17-12-2003
Verif. Chd	17-12-2003

Nome/Name	
Substituído por: Replaced by:	Substituí Replaces

Escala Scale //	
Toler.	

B05-0081