



Petrotec

XL Techniques



EURO 5000 VI

LIGNE PRIVÉE EURO 5000 VI

Le modèle Euro 5000 VI combine quelques avantages, comme la flexibilité et la précision, à une conception ultra compacte attractive, avec l'espace optimisé de la pompe et une offre complète des différents types de carburants. De 2 à 8 pistolets.

EURO 5000 VI PRIVATIF



CARACTÉRISTIQUES TECHNIQUES

Construction :

Structure : Acier de carbone galvanisé
Colonne : Acier inoxydable (AISI 316)
Panneaux : Acier inoxydable et aluminium

Groupe d'aspiration :

Monobloc, avec un filtre séparateur d'air et une soupape de rétention

Mesureur :

Déplacement positif
Volume mesuré avec 4 pistons
Précision $\pm 0,2\%$

Filtre :

Acier inoxydable, réutilisable, 100 μ , filtre facile à nettoyer

Moteur :

Triphasé, 50/60HZ EEX

Calculateur :

CEMO3 ou intégration automate

Protocoles :

IFSF-LON, ER3, Petrotec et autres

Tuyau flexible :

5/8", 3/4" ou 1" en accord avec la norme EN 1360 avec fibre renforcée
Enrouleur : 3,50 m par flexible

Pistolet :

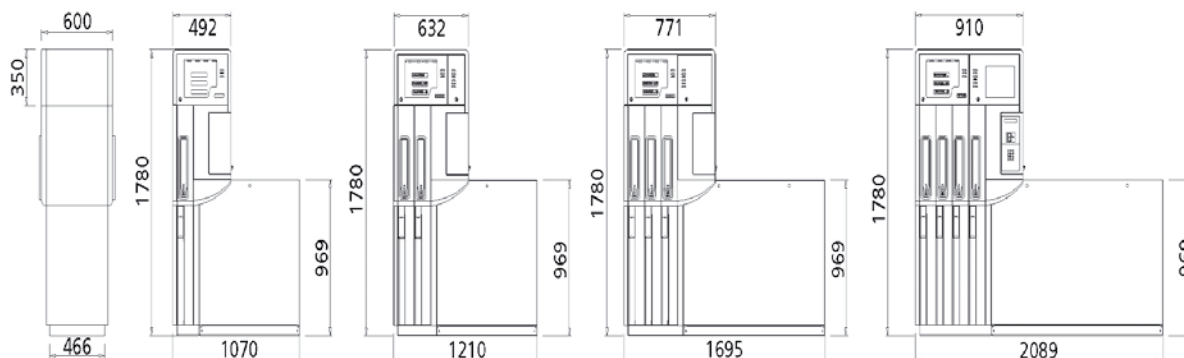
Pistolet automatique ZVA Slimline

OPTIONS

- Submersible
- Débit 40, 80 ou 130 litres/minute
- Sélectionneur de vitesse (40/80 litres)
- Alimentation monophasée
- Pré-fixation de volume
- Indicateur en vitre
- Peinture personnalisée
- Interface à d'autres équipements
- Satellite
- Disjoncteur de protection dans la pompe
- Récupération des vapeurs
- Système de contrôle du récupérateur de vapeurs
- Chauffage électronique
- Module de voix
- Raccord cassant

Poids :

de 195 kg à 800 kg



XL Techniques améliore continuellement ses produits. Il peut survenir des modifications sans avis préalable.

Votre Installateur :



est certifié :

