

ENERGIE CONVENTIONNELLE  
POUR TRANSFERT DE FLUIDE

*XL Techniques*

## SK 700 II



Grâce à ses innovations technologiques et à son électronique de pointe, le distributeur **SK700-II** est conçu pour apporter à votre station-service une sécurité inégalée, une précision optimale et une expérience utilisateur imbattable.



Le SK-700 combine une solution de distribution complète, flexible et précise avec un habillage solide et esthétique. Le SK-700 dispose de nombreuses fonctions de sécurité telles qu'un émetteur à interface sécurisée (SIP), protégée par un mot de passe ainsi que des logiciels anti-fraudes. Cet appareil est polyvalent et offre de nombreuses combinaisons possibles jusqu'à 5 carburants.

**Carburants** : Essence | Diesel | Biodiesel | Ethanol (E85) | AdBlue | GPL

**Débit** : 40, 40/70, 70 ou 120 l/min

**Alimentation électrique** : 230 V

**Pompage** : Groupe de pompage GPU

**Mesureur** : Mesureur C+ Gilbarco Veeder-Root 4 pistons

**Moteur** : Triphasé, 400 V

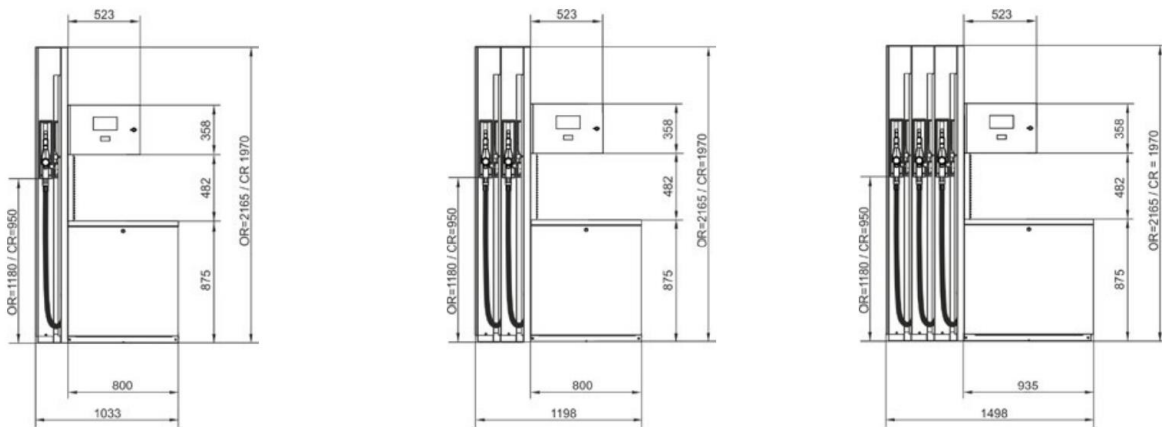
**Calculateur** : Électronique Gilbarco Veeder-Root Apollo

**Pistolet** : ZVA avec manchons anti-noeuds

**Interfaces** : IFSF-LON/2 fils/ATCL/Pumalan

**Construction** : Acier – peinture en poudre

**Affichage** : Écran LCD rétroéclairé



*Différentes mesures ZK-700*

## Options:

Intégration automate bancaire 24/24 - Moteur(s)  
monophasé(s) - Arrêt d'urgence Atex - Peinture  
personnalisée - Satellite - Interface Nuovo Pignone/ER3

Autres sur demande



*XL Techniques*

5 RUE DES GRANDES PIÈCES - ZI EURESPACE SUD  
25 770 SERRE-LES-SAPINS  
03 81 41 31 27 - WWW.XLTECHNIQUES.COM