

MOBILITÉ DURABLE : GNC - GNL - H²

SK700-II Distributeur GNC

Solution de distribution de gaz naturel comprimé



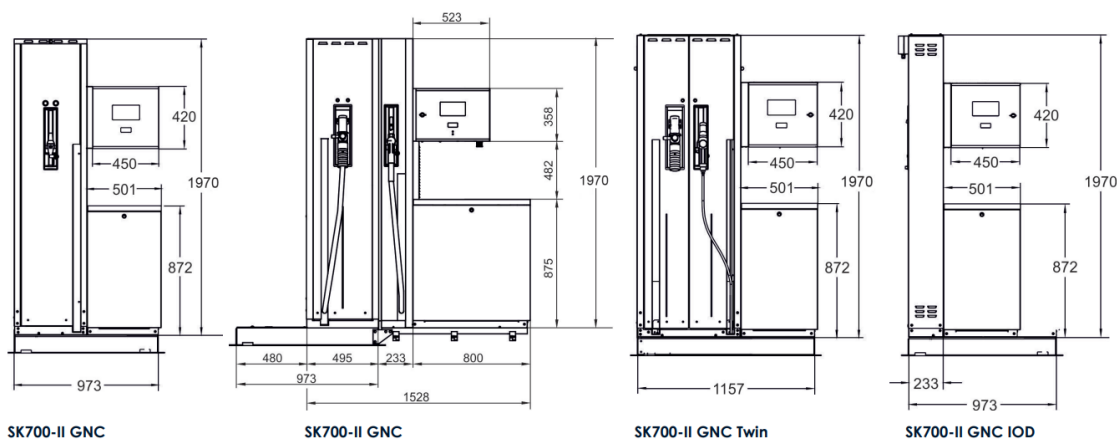
Les SK700-II GNC représente la solution de distribution de GNC flexible et polyvalente, de taille compacte incluant une sécurité maximale, facilement configurable pour s'adapter à diverses applications.



À ce jour, il existe plus d'un million de véhicules fonctionnant au GNC en Europe. Le nombre de camions, de bus et de voitures en France fonctionnant au GNC devrait augmenter considérablement au cours des prochaines années. En ajoutant du GNC à votre station-service vous pourrez profiter de cette croissance et maximiser votre rentabilité.

SK700-II Distributeur GNC

Caractéristiques



Compensation de température

Pression d'entrée : 250 ou 300 bar

Vannes de contrôle du débit du gaz côté compresseur ou borne de distribution

Plage de température : -20°C à +40°C

Certificats : ATEX, PED, PTB, NMI, LNE

Calculateur: Gilbarco

Interface: 2 fils, IFSF, ATCL, PUMA LAN, ER3

Carrosserie: Acier laqué époxy, inox

Pistolets: NGV1 et NGV2

Jusqu'à 4 pistolets GNC (colonne double)

Simple ou double face

Combo multi-produits: GNC, jusqu'à 4 carburants

Options :

Dispositif de sécurité échappement du GNC

Interface de surveillance à distance

Toutes les options génériques du SK700-II

Différents accessoires sur demande



XL Techniques

5 RUE DES GRANDES PIÈCES - ZI EURESPACE SUD
25 770 SERRE-LES-SAPINS
03 81 41 31 27 - WWW.XLTECHNIQUES.COM